



ЭДТ СПЕЦТЕХНИКА

Официальный дилер SANY на Дальнем Востоке:
дорожно-строительная, горнодобывающая техника,
сервис, запчасти, обучение.

🌐 dt-st.ru

✉ dt@dt-st.ru



ДОРОЖНО-СТРОИТЕЛЬНАЯ
ТЕХНИКА

КАТАЛОГ 2022

Содержание



Стр. 7	Автогрейдеры
Стр. 13	Дорожные катки
Стр. 27	Дорожная фреза
Стр. 31	Асфальтоукладчики



Корпорация SANY

Основана в 1989 году, 25 промышленных кластеров, более 100 дочерних компаний, более 30 000 сотрудников.

Направления деятельности: Бетонная техника, Экскаваторы, Грузоподъёмная техника, Дорожная техника, Буровые установки, Угольная техника, Портовая техника, Нефтяная техника.

Рыночная стоимость ценных бумаг занимает второе место в мировой отрасли строительства спецтехники.



АВТОГРЕЙДЕРЫ СЕРИИ STG STG170C-8S, STG190C-8S, STG210C-8S, STG230C-8S

НАДЕЖНЫЙ, ПРОИЗВОДИТЕЛЬНЫЙ И УДОБНЫЙ

◆ **Эффективность и экономичность:** двигатель с технологией Very High Power предназначен для работы в тяжелых условиях.

◆ **Надежность при экстремальных нагрузках:** надежный задний мост и рабочие инструменты на поворотной несущей конструкции.

◆ **Эргономичность:** безопасная и комфортная работа оператора.

◆ **Удобство эксплуатации:** техническое обслуживание и низкие эксплуатационные затраты.





Двигатель WEICHAH STG170 / 190 / 210C-8



Двигатель SANY STG230C-8

МОЩНЫЙ И НАДЕЖНЫЙ ДВИГАТЕЛЬ WEICHAH/SANY

- ◆ Технология VHP обеспечивает необходимую мощность при любой нагрузке, обеспечивая минимальный расход топлива.

ЛЕГКОЕ И УДОБНОЕ ТЕХНИЧЕСКОЕ ОБСЛУЖИВАНИЕ

- ◆ Современный ЖК-дисплей SYCD с информативным и логичным интерфейсом.
- ◆ Капот двигателя открывает все подкапотное пространство, обеспечивая удобный доступ для технического обслуживания.
- ◆ Централизованное расположение электроприборов для удобства осмотра и технического обслуживания.
- ◆ Система автоматической диагностики неисправностей и напоминания о техническом обслуживании, автоматический мониторинг условий работы двигателя и трансмиссии.
- ◆ Топливный бак большой емкости расположен в задней части рамы, обеспечивая удобство заправки.
- ◆ В комплект поставки машины включены фильтрующие элементы и быстроизнашивающиеся детали, а также 27 единиц качественного инструмента для технического обслуживания.



Топливный бак



Дисплей SYCD

БЕЗОПАСНАЯ И КОМФОРТНАЯ ЭКСПЛУАТАЦИЯ

- ◆ Кабина соответствует стандартам ROPS/FOPS и выполнена с качественным интерьером. В кабине предусмотрен кондиционер и отопитель, аудиосистема, подстаканник и прикуриватель (с возможностью использования в качестве USB-интерфейса).
- ◆ Окно с горизонтальным раздвижным открыванием створок, солнцезащитные козырьки, шторы, радиоприемник, два зеркала заднего вида, подрессоренное кресло и подголовником.
- ◆ LED-подсветка приборов обеспечивает наилучший обзор для оператора в ночное время.

НАДЕЖНЫЙ ЗАДНИЙ МОСТ И РАБОЧИЕ ИНСТРУМЕНТЫ НА ПОВОРОТНОЙ НЕСУЩЕЙ КОНСТРУКЦИИ

- ◆ Для рабочих инструментов предусмотрена герметичная поворотная конструкция, обеспечивающая удобство технического обслуживания, высокоточную работу, низкие эксплуатационные затраты.
- ◆ На заднем мосту установлена поворотная опорная конструкция вместо традиционно используемой конструкции. Таким образом, обеспечивается легкость технического обслуживания, высокоточная работа и длительный срок службы.
- ◆ Вместо барабанного тормоза на всех колесах используется дисковый. Такое решение является более безопасным, сокращает тормозной путь, а также позволяет снизить затраты на техническое обслуживание.

Опорно-поворотный подшипник



Дисковый тормоз с суппортом

Усиленная цепь

Самоблокирующийся дифференциал



Рабочее устройство опорно-поворотного подшипника



Сдвижные окна



Комфортная кабина



Радио, звуковое оборудование, камера заднего хода

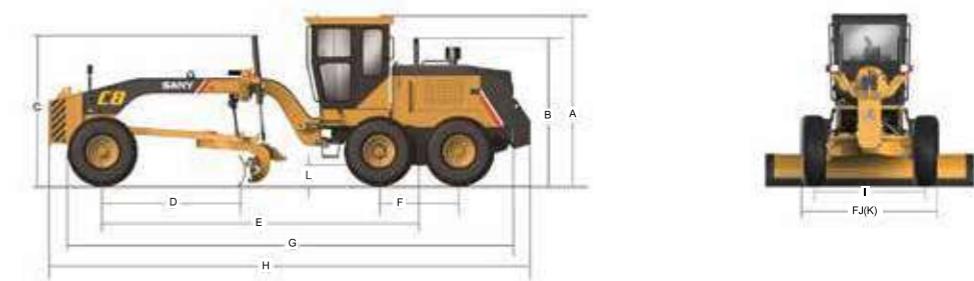
ТЕХНИЧЕСКИЕ ХАРАКТЕРИСТИКИ

Технические характеристики автогрейдеров серии STG

Модель		STG170C-8S	STG190C-8S	STG210C-8S	STG230C-8S
Основные характеристики	Эксплуатационная масса	16857 кг	17070 кг	17075 кг	17500 кг
	Габаритные размеры	8775×2740×3348 мм	9340×2740×3348мм	9340×2740×3348мм	9340×2740×3348мм
	Двигатель	Weichai WP6G180E330	Weichai WP6G200E330	Weichai WP6G210E330	SANY D07S3-245E0
	Мощность	132.5 кВт (180 л.с) при 2200 об/мин	147 кВт (200 л.с) при 2200 об/мин	154 кВт (209.4 л.с) при 2200 об/мин	180 кВт (245 л.с) при 2200 об/мин
	Крутящий момент	750 Нм	900 Нм	900 Нм	925 Нм
Грейдерный отвал Трансмиссия	Ширина	3660 мм	3660 мм	3660 мм	4270 мм
	Высота	620 мм	620 мм	620 мм	620 мм
	Угол откоса	±90°	±90°	±90°	±90°
	Угол вращения	360°	360°	360°	360°
	Макс. высота подъема	480 мм	480 мм	480 мм	480 мм
	Глубина среза	630 мм	630 мм	630 мм	630 мм
	Изменение угла среза	25° ~ 75°	25° ~ 75°	25° ~ 75°	25° ~ 75°
	Тип	Advance WG180	Advance WG180	Advance WG180	Advance WG180
Трансмиссия	Скорость движения вперед	5/8/10/18/26/40 км/ч	6/10/13/21/27/42 км/ч	6/10/13/21/27/42 км/ч	6/10/13/21/27/42 км/ч
	Скорость движения назад	5/10/26 км/ч	6/13/27 км/ч	6/13/27 км/ч	6/13/27 км/ч
	Угол поворота передних колес	±45°	±45°	±45°	±45°
	Угол наклона передних колес	±17°	±17°	±17°	±17°
	Угол поворота шарнирно-сочлененной рамы	±27°	±27°	±27°	±27°
	Угол качания переднего моста	±16°	±16°	±16°	±16°
	Мин радиус поворота	7.3 м	7.3 м	7.3 м	7.3 м
	Маркировка шин	17.5-25 (12PR)	17.5-25 (12PR)	17.5-25 (12PR)	17.5-25 (12PR)
Ёмкость	Гидравлический бак	140 л	140 л	140 л	140 л
	Топливный бак	350 л	350 л	350 л	350 л

Стандартные и дополнительные комплектации автогрейдеров серии STG

Комплектации	STG170C-8S	STG190C-8S	STG210C-8S	STG230C-8S
Стандартные	Кабина ROPS/FOPS	Кабина ROPS/FOPS	Кабина ROPS/FOPS	Кабина ROPS/FOPS
	Кондиционер	Кондиционер	Кондиционер	Кондиционер
	Коробка передач Advance	Коробка передач Advance	Коробка передач Advance	Коробка передач Advance
	Мост JINGDA	Мост JINGDA	Мост JINGDA	Мост JINGDA
	Грейдерный отвал 12 футов	Грейдерный отвал 12 футов	Грейдерный отвал 12 футов	Грейдерный отвал 14 футов
	Передний отвал	Передний отвал	Передний отвал	Передний отвал
Дополнительные	Маяк	Маяк	Маяк	Маяк
	Камера заднего вида	Камера заднего вида	Камера заднего вида	Камера заднего вида
	Задний противовес	Задний противовес 600 кг	Задний противовес 800 кг	Задний противовес 800 кг
	/	Грейдерный отвал 14 футов	Грейдерный отвал 14 футов	Грейдерный отвал 12 футов
	Задний рыхлитель	Задний рыхлитель	Задний рыхлитель	Задний рыхлитель
	Подогрев двигателя	Подогрев двигателя	Подогрев двигателя	Подогрев двигателя
	Система автоматического нивелирования МОБА	Система автоматического нивелирования МОБА	Система автоматического нивелирования МОБА	Система автоматического нивелирования МОБА



Технические характеристики автогрейдеров STG170C-8S STG190C-8S STG210C-8S STG230C-8S

Модель	STG170C-8S	STG190C-8S	STG210C-8S	STG230C-8S
Высота до верха кабины А (мм)	3348	3348	3348	3348
Высота до верха выхлопной трубы В (мм)	2717	2885	2885	2885
Высота до верха цилиндра подъема отвала С (мм)	2795	2900	2900	2900
Расстояние между передним мостом и отвалом D (мм)	2568	2500	2500	2500
Колесная база E (мм)	6310	6310	6310	6310
Расстояние между осями задних колес F (мм)	1538	1538	1538	1538
Габаритная длина G/H (мм)	8755 / 8775	8755 / 9340	8755 / 9340	8755 / 9340
Ширина колеи I (мм)	2280 мм	2280 мм	2280 мм	2280 мм
Ширина по шинам J (мм)	2580 мм	2580	2580	2580
Дорожный просвет L (мм)	410 мм	410	410	410

ГРУНТОВЫЕ КАТКИ SANY СЕРИИ SSR

УВЕЛИЧЕННЫЙ СРОК ТЕХНИЧЕСКОГО ОБСЛУЖИВАНИЯ

- ◆ Использование технологии смазки колесного типа для виброподшипника увеличивает срок службы подшипника до 5000 моточасов.
- ◆ Увеличенные размеры воздушного фильтра двигателя, обеспечивающего увеличенный воздушный поток и производительность двигателя.
- ◆ Гидравлическая система с трехступенчатой фильтрацией.

КОМФОРТНАЯ РАБОТА ОПЕРАТОРА

- ◆ Кабина на амортизирующих опорах.
- ◆ Система климат-контроля в кабине.
- ◆ Чувствительные и информативные органы управления.

БЕЗОПАСНОСТЬ

- ◆ Усиленные бампера.
- ◆ Усиленная кабина.
- ◆ Панорамная обзорность.

ВЫСОКАЯ ЭФФЕКТИВНОСТЬ

- ◆ Вибрационное усилие на 10% выше, чем у конкурентов.

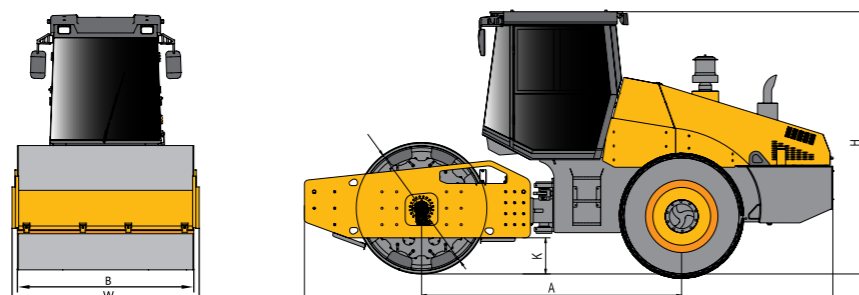


ТЕХНИЧЕСКИЕ ХАРАКТЕРИСТИКИ

Технические характеристики грунтовых катков серии SSR

Модель		SSR100AC-8	SSR100C-10	SSR100C-10	SSR120AC-8	SSR120C-10
		Задний привод	Полный привод	Полный привод	Задний привод	Полный привод
Доп. комплектующие		Сменный кулачковый бандаж	Сменный кулачковый бандаж	Сменный кулачковый бандаж	Сменный кулачковый бандаж	Сменный кулачковый бандаж
		/	/	Противобуксовочное устройство	/	/
Весовые характеристики	Эксплуатационная масса	10000 кг	10000 кг	10000 кг	12000 кг	12000 кг
	Нагрузка на ось, переднюю	5000 кг	5700 кг	5700 кг	6000 кг	7000 кг
	Нагрузка на ось, заднюю	5000 кг	4300 кг	4300 кг	6000 кг	5000 кг
	Статическая линейная нагрузка, спереди	26.8 кг/см	26.8 кг/см	26.8 кг/см	28.2 кг/см	32.9 кг/см
Вибрация	Частота вибрации, спереди	30/30 Гц	30/30 Гц	30/30 Гц	32/36 Гц	32/36 Гц
	Амплитуда, спереди	2.0/1.0 мм	2.0/1.0 мм	2.0/1.0 мм	1.8/0.9 мм	1.8/0.9 мм
	Центробежная сила, спереди	246/124 кН	246/124 кН	246/124 кН	280/178 кН	280/178 кН
	Толщина вальцы	25 мм	25 мм	25 мм	25 мм	25 мм
Трансмиссия	Скорость передвижения	0-9 км/ч	0-8.5/0-12.5 км/ч	0-8.5/0-12.5 км/ч	0-9 км/ч	0-8.5/0-12.5 км/ч
		0-5.5 км/ч	0-6.0/0-7.5 км/ч	0-6.0/0-7.5 км/ч	0-5.5 км/ч	0-6.0/0-7.5 км/ч
	Преодолеваемый уклон с/без вибрации	40%	50%	50%	40%	50%
		/	53%	53%	/	53%
	Угол поворота рулевого колеса	±35°	±35°	±35°	±35°	±35°
	Угол осцилляции	±12°	±12°	±12°	±12°	±12°
	Мин радиус поворота	5500 мм	5800 мм	5800 мм	5800 мм	5800 мм
Маркировка шин	20.5-25-16PR	23.1-26-8PR	23.1-26-8PR	20.5-25-16PR	23.1-26-8PR	
Двигатель	Производитель/Тип	Cummins	Cummins	Cummins	Cummins	Cummins
	Тип	4BТAA3.9-C125	4BТAA3.9-C125	QSB3.9-C125-30	4BТAA3.9-C125	4BТAA3.9-C125
	Экологический стандарт выхлопных газов	Tier 2	Tier 2	Tier 3	Tier 2	Tier 2
	Объем двигателя	3.9 л	3.9 л	3.9 л	3.9 л	3.9 л
	Мощность	93 кВт (126.44 л.с)	93 кВт (126.44 л.с)	93 кВт (126.44 л.с)	93 кВт (126.44 л.с)	93 кВт (126.44 л.с)
Ёмкость	Топливный бак	250 л	250 л	250 л	250 л	250 л
	Гидравлический бак	70 л	100 л	100 л	70 л	100 л

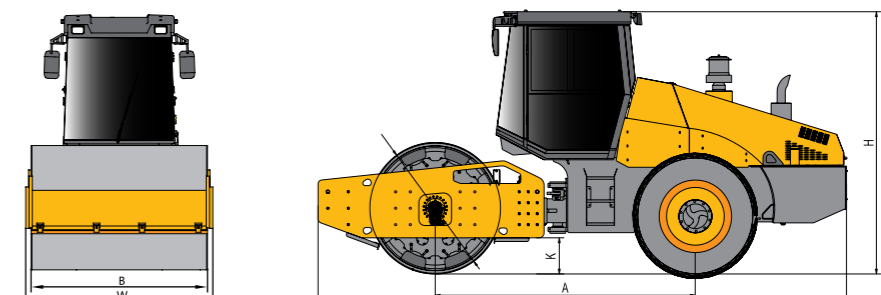
Модель	SSR100AC-8	SSR100C-10	SSR100C-10	SSR120AC-8	SSR120C-10
Колесная база А	2868 мм	2868 мм	2868 мм	2868 мм	2868 мм
Ширина W	2285 мм	2285 мм	2285 мм	2285 мм	2285 мм
Длина L	5775 мм	5775 мм	5775 мм	5775 мм	5775 мм
Диаметр вальцы D	1500 мм	1500 мм	1500 мм	1500 мм	1500 мм
Высота H	3225 мм	3225 мм	3225 мм	3225 мм	3225 мм
Ширина вальцы B	2130 мм	2130 мм	2130 мм	2130 мм	2130 мм
Дорожный просвет К	480 мм	480 мм	480 мм	480 мм	480 мм



Технические характеристики грунтовых катков серии SSR

Модель		SSR120C-10	SSR150C-8	SSR180C-8	SSR200AC-8H	SSR200C-8H
		Полный привод	Полный привод	Полный привод	Задний привод	Полный привод
Доп. комплектующие		Сменный кулачковый бандаж	С кулачковым вальцом	Сменный кулачковый бандаж	Сменный кулачковый бандаж	Сменный кулачковый бандаж
		Противобуксовочное устройство	Противобуксовочное устройство	Противобуксовочное устройство	/	/
Весовые характеристики	Эксплуатационная масса	12000 кг	15000 кг	18000 кг	20000 кг	20000 кг
	Нагрузка на ось, переднюю	7000 кг	9600 кг	12400 кг	10000 кг	13600 кг
	Нагрузка на ось, заднюю	5000 кг	5400 кг	5600 кг	10000 кг	6400 кг
	Статическая линейная нагрузка, спереди	32.9 кг/см	44.2 кг/см	58.2 кг/см	47.0 кг/см	63.8 кг/см
Вибрация	Частота вибрации, спереди	32/36 Гц	32/36 Гц	29/35 Гц	29/35 Гц	29/35 Гц
	Амплитуда, спереди	1.8/0.9 мм	1.8/0.9 мм	2.0/1.0 мм	1.9/0.95 мм	2.0/1.0 мм
	Центробежная сила, спереди	280/178 кН	300/210 кН	380/275 кН	368/258 кН	380/275 кН
	Толщина вальцы	25 мм	25 мм	40 мм	40 мм	40 мм
Трансмиссия	Скорость передвижения	0-8.5/0-12.5 км/ч	0-5.8/0-8.2 км/ч	0-6/0-8 км/ч	0-8 км/ч	0-5.5/0-7.5 км/ч
		0-6.0/0-7.5 км/ч	0-4/0-5 км/ч	0-4.0/0-5.5 км/ч	0-5 км/ч	0-3.5/0-4.5 км/ч
	Преодолеваемый уклон с/без вибрации	50%	45%	45%	30%	45%
		53%	/	50%	35%	35%
	Угол поворота рулевого колеса	±35°	±35°	±35°	±35°	50%
	Угол осцилляции	±12°	±12°	±12°	±12°	±12°
	Мин радиус поворота	5800 мм	6005 мм	6175 мм	6175 мм	6175 мм
Маркировка шин	23.1-26-8PR	23.1-26	23.1-26	20.5-25-16PR	23.1-26-8PR	
Двигатель	Производитель/Тип	Cummins	Cummins	Cummins	WEICHAI	WEICHAI
	Тип	QSB3.9-C125-30	QSB4.5-C160-30	QSB5.9	WP6G200E331	WP6G200E331
	Нормы по токсичности отработавших газов	Tier 3	Tier 3	Tier 3	Tier 3	Tier 3
	Объем двигателя	3.9 л	4.5 л	5.9 л	6.75 л	6.75 л
	Мощность	93 кВт (126.44 л.с)	119 кВт (162 л.с)	133 кВт (181 л.с)	147 кВт (200 л.с)	147 кВт (200 л.с)
Ёмкость	Топливный бак	250 л	200 л	300 л	300 л	300 л
	Гидравлический бак	100 л	120 л	150 л	100 л	100 л

Модель	SSR120C-10	SSR150C-8	SSR180C-8	SSR200AC-8H	SSR200C-8H
Колесная база А	2868 мм	3143 мм	3182 мм	3185 мм	3182 мм
Ширина W	2285 мм	2318 мм	2318 мм	2318 мм	2318 мм
Длина L	5775 мм	6173 мм	6497 мм	6620 мм	6797 мм
Диаметр вальцы D	1500 мм	1500 мм	1600 мм	1600 мм	1600 мм
Высота H	3225 мм	3227 мм	3300 мм	3330 мм	3330 мм
Ширина вальцы B	2130 мм	2130 мм	2130 мм	2130 мм	2130 мм
Дорожный просвет К	480 мм	410 мм	410 мм	440 мм	440 мм

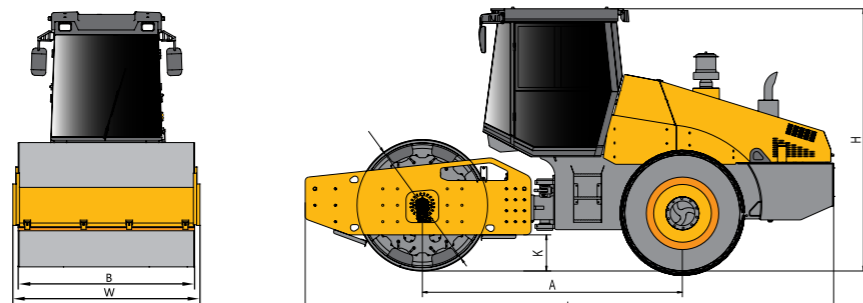


ТЕХНИЧЕСКИЕ ХАРАКТЕРИСТИКИ

Технические характеристики грунтовых катков серии SSR

Модель		SSR220AC-8H	SSR220C-8H	SSR260AC-8H	SSR260C-8	SSR260C-8S3
		Задний привод	Полный привод	Задний привод	Полный привод	Полный привод
Доп. комплектующие		Сменный кулачковый бандаж /	Сменный кулачковый бандаж /	Сменный кулачковый бандаж /	Сменный кулачковый бандаж /	Сменный кулачковый бандаж /
Весовые характеристики	Эксплуатационная масса	22000 кг	22000 кг	26000 кг	26000 кг	26000 кг
	Нагрузка на ось, переднюю	11000 кг	14600 кг	13000 кг	17000 кг	17000 кг
	Нагрузка на ось, заднюю	11000 кг	7400 кг	13000 кг	9000 кг	9000 кг
	Статическая линейная нагрузка, спереди	51.6 кг/см	67.8 кг/см	61.0 кг/см	78.8 кг/см	78.8 кг/см
Вибрация	Частота вибрации, спереди	29/35 Гц	29/35 Гц	27/32 Гц	28/32 Гц	28/32 Гц
	Амплитуда, спереди	1.9/0.95 мм	2.0/1.0 мм	2.1/1.1 мм	2.05/1.03 мм	2.05/1.03 мм
	Центробежная сила, спереди	390/258 кН	390/280 кН	416/295 кН	420/310 кН	420/310 кН
	Толщина вальцы	40 мм	40 мм	40 мм	40 мм	40 мм
Трансмиссия	Скорость передвижения	0-8 км/ч 0-5 км/ч	0-3.5/0-4.5 км/ч 0-5.5/0-7.5 км/ч	0 - 5.5 /0-8км/ч 0 - 4.5 /0-5км/ч	0-6.5/0-10.0 км/ч 0-4.0/0-6.0 км/ч	0-6.5/0-10.0 км/ч 0-4.0/0-6.0 км/ч
	Преодолеваемый уклон с/без вибрации	30%	45%	30%	40%	45%
		35%	50%	35%	50%	50%
	Угол поворота рулевого колеса	±35°	±35°	±35°	±35°	±35°
	Угол осцилляции	±12°	±12°	±12°	±12°	±12°
	Мин радиус поворота	6175 мм	6175 мм	6336 мм	6400 мм	6400 мм
Маркировка шин	20.5-25-16PR	23.1-26-8PR	20.5-25-16PR	23.5-25-16PR	23.5-25-16PR	
Двигатель	Производитель/Тип	WEICHAI	WEICHAI	WEICHAI	SANY	SANY
	Тип	WP6G200E331	WP6G200E331	WP6G200E331	D07S3-245E0	D07S3-245E0
	Нормы по токсичности отработавших газов	Tier 3	Tier 3	Tier 3	Tier 3	Tier 3
	Объем двигателя	6.75 л	6.75 л	6.75 л	7.1 л	7.1 л
Ёмкость	Мощность	147 кВт (200 л.с)	147 кВт (200 л.с)	147 кВт (200 л.с)	180 кВт (245 л.с)	180 кВт (245 л.с)
	Топливный бак	300 л	300 л	300 л	300 л	300 л
	Гидравлический бак	100 л	150 л	100 л	100 л	150 л

Модель	SSR220AC-8H	SSR220C-8H	SSR260AC-8H	SSR260C-8	SSR260C-8
Колесная база А	3185 мм	3182 мм	3300мм	3471 мм	3471 мм
Ширина W	2318мм	2318 мм	2380 мм	2490 мм	2490 мм
Длина L	6620 мм	6797 мм	6825 мм	7060 мм	7060 мм
Диаметр вальцы D	1600 мм	1600 мм	1700 мм	1700 мм	1700 мм
Высота H	3330 мм	3330 мм	3370 мм	3330 мм	3330 мм
Ширина вальцы B	2130 мм	2130 мм	2170 мм	2170 мм	2170 мм
Дорожный просвет К	440 мм	410 мм	440 мм	430 мм	430 мм



Грунтовые катки SSR100/ SSR120 /SSR150 /SSR180 / SSR200 /SSR220 /SSR260

Стандартные комплектации

- Кабина
- Кондиционер
- Гидравлический насос Rexroth (Danfoss)
- Вибрационный валец
- Камера заднего вида
- Маяк

Дополнительные комплектации

- Сменный кулачковый бандаж
- С кулачковым вальцом
- Противобуксовочное устройство
- Система контроля уплотнения



АСФАЛЬТНЫЕ КАТКИ SANY СЕРИИ STR

ЭФФЕКТИВНАЯ СИСТЕМА УПРАВЛЕНИЯ

- ◆ Органы управления с возможностью перемещения на 90° вправо или влево для непрерывного контроля за процессом работы.
- ◆ Джойстик управления скоростью и направлением.

ТЕХНОЛОГИЧНАЯ ГИДРАВЛИЧЕСКАЯ СИСТЕМА

- ◆ Гидравлическая система с замкнутым контуром с тремя фильтрами.

КОМФОРТНАЯ И БЕЗОПАСНАЯ РАБОТА ОПЕРАТОРА

- ◆ Кабина на трех амортизирующих опорах
- ◆ Система климат-контроля
- ◆ Специально разработанная система стояночного тормоза

НАДЕЖНАЯ СИСТЕМА ПОДАЧИ ВОДЫ

- ◆ Водяные пластиковые баки объемом 800 л обеспечивают непрерывный полив до 7 часов.
- ◆ Равномерное разбрызгивание предотвращает прилипание асфальта к вальцам

МОЩНОСТЬ и УСТОЙЧИВОСТЬ

- ◆ Каток способен выполнять работу на склонах до 25 градусов

ВИБРАЦИОННЫЕ ВАЛЬЦЫ

- ◆ Использование технологии смазки колесного типа для виброподшипника увеличивает срок службы подшипника до 5000 моточасов.
- ◆ Равномерность и гладкость барабана соответствует строгим требованиям к дорожному покрытию.
- ◆ Высота дорожного просвета до нижней точки - 825 мм.

ТЕХНИЧЕСКИЕ ХАРАКТЕРИСТИКИ

Гидравлический двухвальцовые катки серии STR

Модель		STR30C-8	STR100C-8C	STR130C-8C	STR140C-8C
Весовые характеристики	Эксплуатационная масса	3000 кг	10500 кг	13000 кг	14000 кг
	Нагрузка на ось, переднюю	1450 кг	5250 кг	6500 кг	7000 кг
	Нагрузка на ось, заднюю	1550 кг	5250 кг	6500 кг	7000 кг
	Статическая линейная нагрузка, спереди	11.8 кг/см	27.1 кг/см	29.8 кг/см	33 кг/см
	Статическая линейная нагрузка, сзади	12.6 кг/см	27.1 кг/см	29.8 кг/см	33 кг/см
Вибрация	Частота вибрации, спереди	55/67 Гц	50/61 Гц	50/61 Гц	50/61 Гц
	Амплитуда, спереди	0.5 мм	0.75/0.3 мм	0.67/0.31 мм	0.62/0.28 мм
	Центробежная сила, спереди	46/28 кН	140/94 кН	169/119 кН	169/119 кН
	Толщина вальцы	14 мм	17 мм	20 мм	20 мм
Трансмиссия	Транспортная скорость	0-11 км/ч	0-12 км/ч	0-12 км/ч	0-12 км/ч
	Рабочая скорость	0-6 км/ч	0-6.5 км/ч	0-6.5 км/ч	0-6.5 км/ч
	Преодолеваемый уклон с/без вибрации	30%	30%	30%	30%
		40%	35%	35%	35%
	Угол поворота рулевого колеса	±30°	±33°	±33°	±33°
	Угол осцилляции	±6°	±8°	±8°	±8°
	Мин радиус поворота	3525 мм	13530 мм	14000 мм	15800 мм
Смещение колеи, влево/вправо	/	170 мм	170 мм	170 мм	
Двигатель	Производитель/Тип	YANMAR	Cummins	Cummins	Cummins
	Тип	3TNV88-BDLDW	QSB4.5-C160-30	QSB4.5-C160-30	QSB4.5-C160-30
	Нормы по токсичности отработавших газов	Stage III	Stage III	Stage III	Stage III
	Объем двигателя	1.642 л	4.5 л	4.5 л	4.5 л
	Мощность	28.1 кВт (38.2 л.с)	119 кВт (161.7 л.с)	119 кВт (161.7 л.с)	119 кВт (161.7 л.с)
Ёмкость	Топливный бак	40 л	230 л	230 л	230 л
	Гидравлический бак	28 л	100 л	100 л	100 л

Модель	STR30C-8	STR100C-8C	STR130C-8C	STR140C-8C
Колесная база А	1700 мм	3689 мм	3689 мм	3689 мм
Общая ширина В	1280 мм	2100 мм	2305 мм	2305 мм
Диаметр вальцы D	700 мм	1240 мм	1300 мм	1400 мм
Высота погрузки, миним. Н	/	2538 мм	2538 мм	2538 мм
Общая высота H2	2560 мм	3215 мм	3215 мм	3315 мм
Дорожный просвет К	240 мм	360 мм	380 мм	490 мм
Общая длина L	2550 мм	5165 мм	5165 мм	5165 мм
Ширина вальцы W	1200 мм	1900 мм	2135 мм	2135 мм

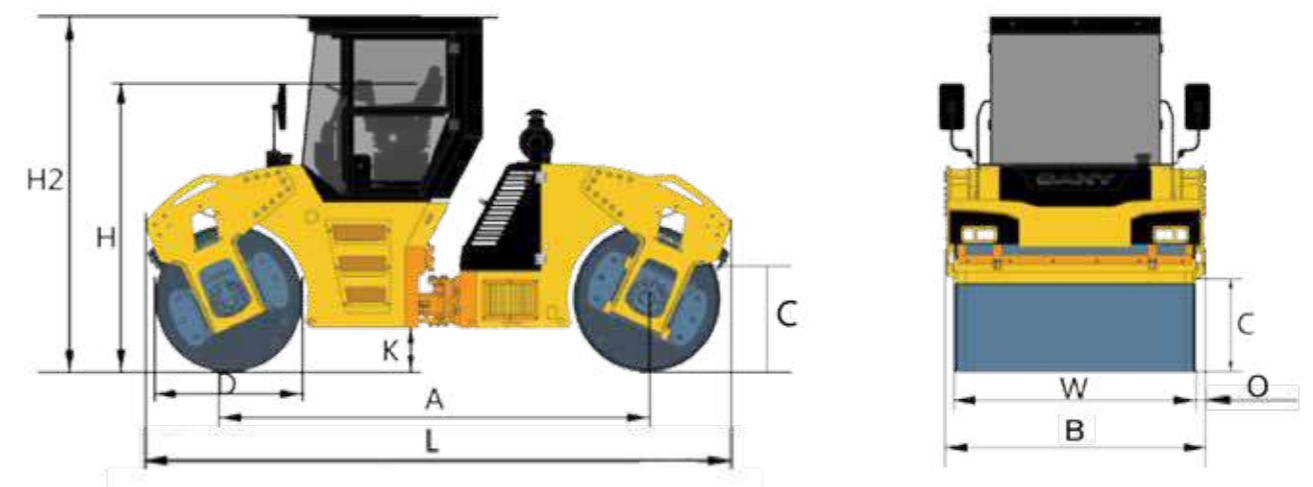
Асфальтные катки STR30C-8 / STR100C-8C / STR130C-8C / STR140C-8C

Стандартные комплектации

Кабина+Кодификатор (кроме STR30C-8)
 Гидравлический насос Danfoss (STR30C-8)
 Гидравлический насос Rexroth (кроме STR30C-8)
 Система разбрызгивания воды
 Вибрационный валец
 Козырек (STR30C-8)

Дополнительные комплектации

Система контроля уплотнения
 Система индикации температуры
 Без кабины (STR30C-8)



ПНЕВМОКОЛЕСНЫЕ КАТКИ SANY СЕРИИ SPR

ГИДРАВЛИЧЕСКИЙ ПРИВОД

- ◆ Бесступенчатая приводная система, обеспечивающая плавность хода и остановки машины
- ◆ Удобные органы управления

ТЕХНОЛОГИЯ АВТОМАТИЧЕСКОГО РАЗБРЫЗГИВАНИЯ МАСЛА

- ◆ Система разбрызгивания предотвращает прилипание асфальта к шинам.
- ◆ Автоматический насос масляного бака позволяет заправить масло за две минуты.
- ◆ Исключены опасности, связанные с ручной заправкой.

ИСКЛЮЧИТЕЛЬНОЕ КАЧЕСТВО УКАТКИ

- ◆ Соответствие требованиям по укатке асфальтового и стабилизированного бетонного основания

СИСТЕМА ПОДКАЧКИ ШИН

- ◆ Система контроля давления в шинах
- ◆ Равномерное и постоянное давление воздуха обеспечивает качество укатки
- ◆ Давление воздуха поддерживается даже при минимальном отклонении давления от заданных параметров

ГИДРАВЛИЧЕСКАЯ ТОРМОЗНАЯ СИСТЕМА

- ◆ Гидравлический тормоз на всех колесах срабатывает в случае отказа двигателя или коробки передач.
- ◆ Благодаря уникальной системе торможения, тормозной путь на 50% короче по сравнению с аналогами.
- ◆ Активация трансмиссионного тормоза при остановке машины, без необходимости использования ручного тормоза



ТЕХНИЧЕСКИЕ ХАРАКТЕРИСТИКИ

Технические характеристики пневмоколесных катков серии SPR

Модель		SPR160C-8	SPR200C-8	SPR260C-8S	SPR300C-8S
Доп. комплектующие	Камера заднего вида	да	да	да	да
	Система автоматического впрыска присадки	да	да	да	да
	Централизованная пневмосистема	да	да	да	да
Весовые характеристики	Эксплуатационная масса	16000 кг	20000 кг	26000 кг	30000 кг
	Удельное давление на грунт	200-400 кПа	200-480 кПа	200-520 кПа	200-540 кПа
	Количество пневмошин	4/4	4/4	4/5	4/5
	Ширина укатки	2085 мм	2085 мм	2368 мм	2368 мм
	Перекрытие пневмошин	36 мм	36 мм	63 мм	63 мм
Трансмиссия	Рабочая скорость	0-7.6 км/ч	0-7.6 км/ч	0-8 км/ч	0-8 км/ч
	Транспортная скорость	0-14 км/ч	0-14 км/ч	0-14 км/ч	0-14 км/ч
	Угол поворота рулевого колеса	30°	30°	30°	30°
	Преодолеваемый уклон	25%	25%	25%	25%
	Мин радиус поворота	8500 мм	8500 мм	9500 мм	9500 мм
Двигатель	Производитель/Тип	Cummins	Cummins	WEICHAI	WEICHAI
	Тип	4BTAA3.9-C125	4BTAA3.9-C125	WP6G190E301	WP6G190E301
	Нормы по токсичности отработавших газов	Stage	Stage	Stage	Stage
	Объем двигателя	3.9 л	3.9 л	6.75 л	6.75 л
Ёмкость	Мощность	93 кВт (126.44 л.с)	93 кВт (126.44 л.с)	140 кВт (190.35 л.с)	140 кВт (190.35 л.с)
	Ёмкость водяного бака	500 л	500 л	500 л	500 л
	Ёмкость топливный бак	160 л	160 л	200 л	200 л
	Гидравлический бак	100 л	100 л	100 л	100 л

Модель	SPR160C-8	SPR200C-8	SPR260C-8	SPR300C-8S
Общая длина L	5200 мм	5200 мм	5435 мм	5435 мм
Общая ширина B	2085 мм	2085 мм	2368 мм	2368 мм
Общая высота H	3275 мм	3275 мм	3280 мм	3280 мм
Колесная база A	3750 мм	3750 мм	4170 мм	4170 мм
Ширина по колесам W	2036 мм	2036 мм	2279 мм	2279 мм
Дорожный просвет K	350 мм	350 мм	350 мм	350 мм

Пневмоколесные катки SPR160C-8 / SPR200C-8 / SPR260C-8S / SPR300C-8S

Стандартные комплектации
 Кабина + кондиционер
 Система разбрызгивания воды
 Камера заднего вида

Дополнительные комплектации
 Система автоматического впрыска присадки
 Устройство для накачивания шин



ДОРОЖНАЯ ФРЕЗА **SCM2000C-8S**

SCM2000C-8S

ЛЕГКИЙ КОРПУС, УСТОЙЧИВАЯ РАБОТА

- ◆ Общая масса машины снижена до 31 тонны, это позволяет производить перевозку любым шестисосным автомобилем.
- ◆ Новая конструкция и более высокий центр тяжести в наибольшей степени способствуют тяге и стабильному рабочему состоянию.

ПРЕВОСХОДНЫЕ ХАРАКТЕРИСТИКИ ИЗМЕЛЬЧЕНИЯ

- ◆ Максимальная глубина фрезерования 330 мм, это позволяет завершить фрезерование поверхностного слоя, структурного слоя и базового слоя за один раз.

ИНТЕЛЛЕКТУАЛЬНАЯ, УДОБНАЯ ЭКСПЛУАТАЦИОННАЯ КОНФИГУРАЦИЯ

- ◆ Поворотное рабочее положение помогает оператору увеличить поле зрения сидя и снизить трудоемкость.
- ◆ Упрощенная панель управления, а также регулируемый левый/правый индикатор помогают оператору контролировать все параметры фрезерования независимо от того, находится ли он в основном или боковом положении.
- ◆ Работа одной кнопкой и режим рабочей паузы помогают снизить трудоемкость и интенсивность работы.

МОЩНАЯ ТРАНСПОРТИРОВОЧНАЯ СПОСОБНОСТЬ

- ◆ Сверхширокая конвейерная лента шириной 850 мм в сочетании с более высокой скоростью гарантирует работоспособность при транспортировке больших объемов.
- ◆ Сверхвысокий угол поворота влево/вправо 60° подходит для погрузки грузовиков любых размеров.

НАДЕЖНАЯ МОЩНОСТЬ, СООТВЕТСТВУЮЩАЯ ДИЗАЙНУ

- ◆ Оригинальный двигатель Cummins (США) с умеренной кривой мощности гарантирует работу с высокой эффективностью и долгим сроком службы.
- ◆ Трехскоростное управление подходит для любых условий работы и отвечает требованиям заказчика по экономичному, эффективному и точному режимам.

УДОБНОЕ И ПРОСТОЕ ОБСЛУЖИВАНИЕ

- ◆ Большой открытый проем для крышки двигателя и крышки радиатора экономит 50% времени технического обслуживания и чистки внутри машинного отделения.
- ◆ Достаточное количество багажных отделений создает удобство для хранения запасных частей и инструментов.
- ◆ Самодиагностика отказа двигателя, централизованные электрические компоненты, заливка топлива и гидравлического масла с одной стороны.



ТЕХНИЧЕСКИЕ ХАРАКТЕРИСТИКИ

Технические характеристики дорожной фрезы

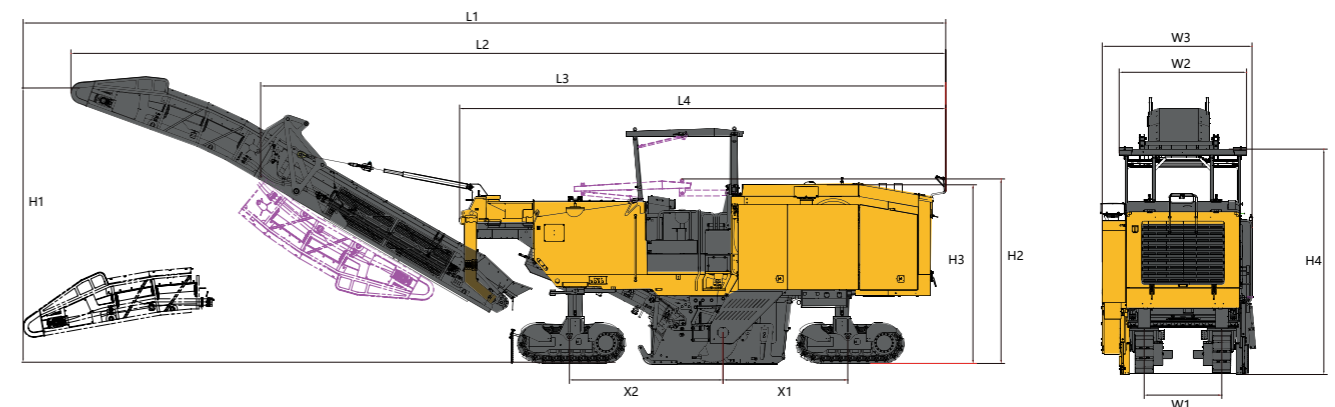
Параметры	SCM2000C-8S
Средняя длина (мм)	15970
Общая длина (со сложенным конвейером)(мм)	12240
Общая длина (с раскрытым конвейером)(мм)	15143
Общая длина (без конвейера)(мм)	8420
Средняя ширина(мм)	2660
Передняя колесная база(мм)	1640
Задняя колесная база(мм)	1400
Высота (без конвейера и с развернутым навесом)(мм)	4374
Высота (без конвейера и со сложенным навесом)(мм)	3150
Высота (без конвейера и навеса)(мм)	3091
Макс. высота транспортируемого материала(мм)	4700
Ширина фрезирования(мм)	2010
Глубина фрезирования(мм)	0-330
Длина линии фрезирования(мм)	18
Диаметр режущего круга(мм)	1070
Кол-во режущих зубов(шт)	150
Рабочая скорость (км/ч)	0-5
Производитель двигателя	Cummins
Марка двигателя	QSX15
Номинальная мощность двигателя(кВт)	503
Номинальная количество оборотов двигателя(об/мин)	2100
Экологический стандарт	Tier3
Номинальное напряжение (V)	24
Транспортировочный размер(мм)	12240×2660×3150
Рабочий размер(мм)	15143×2660×4374
Общий вес(т)	35
Эксплуатационная масса CECE(т)	33
Базовый вес(т)	31
Топливо(л)	1080
Вода(л)	3200
Гидравлика(л)	270
Ширина сборочного пояса(мм)	850
Ширина конвейерной ленты(мм)	850

Примечание: Рабочий вес включает половину бака воды, половину бака топлива, оператора (75 кг) и режущий инструмент.

Базовая и дополнительная конфигурация

Модель	Конфигурация	
	Базовая конфигурация	Дополнительная конфигурация
SCM2000C-8S	Американский двигатель Cummins + SYMC электронная система контроля + фрезерный барабан с 2.0-м стандартным объемом + два датчика продольного уклона и один датчик поперечного уклона	2.0m мелкий фрезерный барабан (один зуб в ряду)
		2.0m мелкий фрезерный барабан (два зуба в ряду)

Основное измерение	SCM2000C-8S
L1(mm)	15970
L2(mm)	15143
L3(mm)	12240
L4(mm)	8420
H1(mm)	4700
H2(mm)	3150
H3(mm)	3091
H4(mm)	4064
X1(mm)	2160
X2(mm)	2660
W1(mm)	1400
W2(mm)	2300
W3(mm)	2660



АСФАЛЬТОУКЛАДЧИК SANY СЕРИИ SSP ДЛЯ УКЛАДКИ СТАБИЛИЗИРОВАННЫХ СЛОЕВ

ЭФФЕКТИВНОСТЬ

- ◆ Производительность укладки более 900 тонн в час.
- ◆ Толщина слоя укладки до 50 см. Лучший показатель в отрасли.
- ◆ Сборка выравнивающей плиты болтового крепления шириной 9,5 м выполняется силами 2 работников за 2 часа.

ЭКОНОМИЧНОСТЬ:

- ◆ Конвейер изготовлен из усиленного износостойкого стального листа с ресурсом службы более 2000 часов.
- ◆ Машина предназначена для непрерывной укладки при температуре 50 градусов Цельсия.

МОЩНЫЙ СИЛОВОЙ АГРЕГАТ

- ◆ Двигатель мощностью 180 кВт

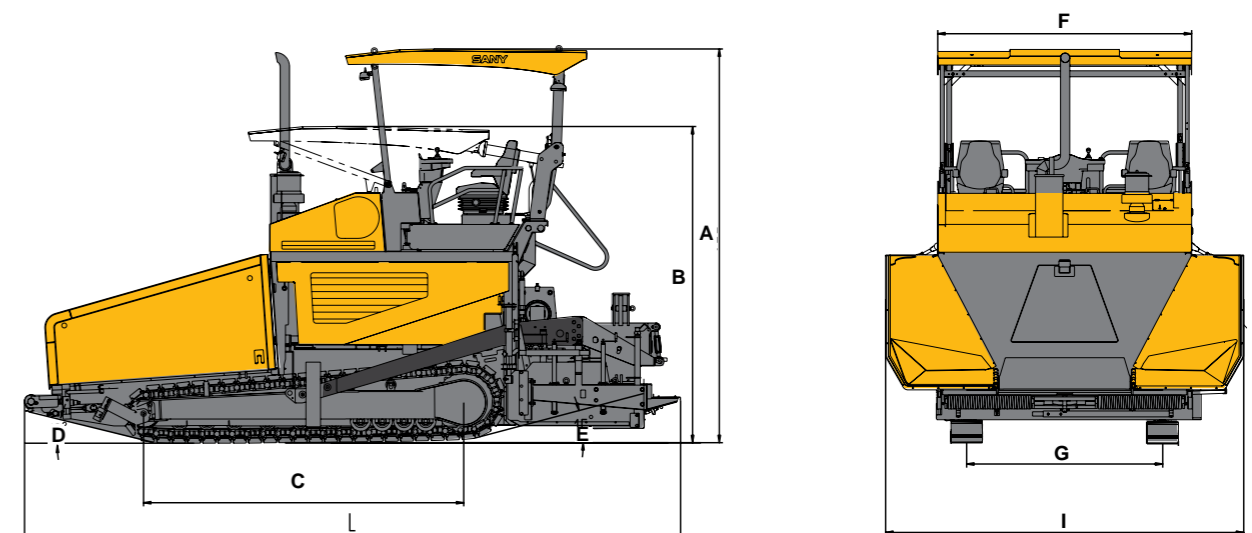
ТЕХНИЧЕСКИЕ ХАРАКТЕРИСТИКИ

Технические характеристики асфальтоукладчиков серии SSP

Модель	SSP80C-8H	SSP80C-8H	SSP90C-8
Макс. производительность	800 т/ч	800 т/ч	900 т/ч
Макс. ширина укладки	8 м	7.7 м или 8.2 м	9.2 м
Базовая ширина	нераздвижная плита 2.5 м	раздвижная телескопическая плита 2.5 до 4.7 м или 3 до 5.7 м	раздвижная телескопическая плита 3 до 5.7 м
Толщина укладываемого слоя	50 см	35 см	50 см
Рабочая скорость	1-23 м/мин	1-23 м/мин	1-16 м/мин
Транспортная скорость	0-2.5 км/ч	0-2.5 км/ч	0-2.4 км/ч
Транспортные размеры	6790 × 2960 × 3308 мм	7250 × 2960 × 3308 мм	7250 × 3210 × 3280 мм
Двигатель/тип	ShangChai /SC7H210G3	ShangChai /SC7H210G3	SANY / D07S3 245E0
Мощность	155 кВт (211 л.с) при 2200 об/мин	155 кВт (211 л.с) при 2200 об/мин	180 кВт (245л.с) при 2200 об/мин
Напряжение аккумуляторной батареи	24 В	24 В	24 В
Преодолеваемый уклон	≥20%	≥20%	≥20%
Емкость бункера	8.5 м ³	8.5 м ³	8.5 м ³
Нагрев	газонагревателями	электронагревателями	электронагревателями

Модель	SSP100C-8	SSP130C-10
Макс. производительность	900 т/ч	1200 т/ч
Макс. ширина укладки	10 м	13.5 м
Базовая ширина	нераздвижная плита 2.5 м	нераздвижная плита 3 м
Толщина укладываемого слоя	50 см	55 см
Рабочая скорость	1-16 м/мин	1-20 м/мин
Транспортная скорость	0-2.4 км/ч	0-3 км/ч
Транспортные размеры	6790 × 2960 × 3280 мм	6950 × 3060 × 3280 мм
Двигатель/тип	SANY / D07S3-245E0	Dongfeng cummins/QLS8.9-C325-33
Мощность	180 кВт (245 л.с) при 2200 об/мин	242 кВт (329л.с) при 2050 об/мин
Напряжение аккумуляторной батареи	24 В	24 В
Преодолеваемый уклон	≥20%	≥20%
Емкость бункера	8.5 м ³	9 м ³
Нагрев	газонагревателями	электронагревателями

Модель	SSP80C-8H	SSP80C-8H	SSP90C-8	SSP100C-8	SSP130C-10
A (мм)	4022	4022	4022	4022	3889
B (мм)	3308	3308	3308	3308	3309
C (мм)	3278	3278	3278	3278	3409
D (°)	15	14	14	14	14
E (°)	12.5	12.5	12.5	12.5	12.5
F (мм)	2600	2600	2600	2600	3000
G (мм)	2040	2040	2040	2040	2222
I (мм)	3660	3660	3660	3660	3704
L (мм)	6717	7179	7179	6717	7329



АСФАЛЬТОУКЛАДЧИКИ СЕРИИ SAP



ВЫСОКАЯ ПРОИЗВОДИТЕЛЬНОСТЬ

- ◆ Плита высокой прочности - непревзойденные показатели надежности конструкции в отрасли. Каркасная конструкция с двухрядными противоположными балками для обеспечения стабильной работы.
- ◆ Технология предотвращения неоднородности материала на всех параметрах работы с материалом. Пропорциональное и независимое управление конвейером и шнеком обеспечивает соответствие между рабочей и транспортной скоростью - полная и независимая регулировка для работы с любым типом материала.
- ◆ Интеллектуальная система мониторинга и управления процессами, дистанционное управление машиной.

СТАБИЛЬНОСТЬ И НАДЕЖНОСТЬ

- ◆ Жгуты проводов выполнены в соответствии с отраслевыми стандартами, для обеспечения надежности электрических соединений, защиты от температурных воздействий и попадания влаги.
- ◆ Машина и все ее системы предназначены для непрерывной работы в режиме максимальной нагрузки и при температуре до 50 градусов Цельсия.

ТЕХНИЧЕСКИЕ ХАРАКТЕРИСТИКИ

Технические характеристики асфальтоукладчиков серии SAP

Модель	SAP45C-8S (гусеничный)	SAP60C-8	SAP90C-8	SAP120C-8
Макс. производительность	320 т/ч	450 т/ч	1100 т/ч	1100 т/ч
Макс. ширина укладки	4.5 м	6 м	12 м	12 м
Базовая ширина	раздвижная телескопическая плита 1.7 до 3.1 м	раздвижная телескопическая плита 2 до 3.7 м	нераздвижная плита 2.5 м	нераздвижная плита 2.5 м
Толщина укладываемого слоя	до 25 см	до 25 см	до 35 см	до 35 см
Рабочая скорость	1.5-20 м/мин	1-20 м/мин	1-16 м/мин	1-16 м/мин
Транспортная скорость	0-2.2 км/ч	0-2.5 км/ч	0-2.8 км/ч	0-2.8 км/ч
Транспортные размеры	6420 × 2100 × 3160 мм	6320 × 2100 × 3060 мм	6790 × 2960 × 3280 мм	6790 × 2960 × 3280 мм
Двигатель/тип	Cummins / QSB4.5	CUMMINS / QSB4.5-C130-30	SANY / D07S3-231E0	SANY / D07S3-231E0
Мощность	97 кВт (132 л.с) при 2200 об/мин	97 кВт (132 л.с) при 2000 об/мин	180 кВт (245 л.с) при 2200 об/мин	180 кВт (245 л.с) при 2200 об/мин
Напряжение аккумуляторной батареи	24 В	24 В	24 В	24 В
Преодолеваемый уклон	≥20%	≥20%	≥20%	≥20%
Емкость бункера	6 м ³	6 м ³	8.5 м ³	8.5 м ³
Нагрев	электронагревателями	электронагревателями	электронагревателями	электронагревателями

Модель	SAP45C-8S (гусеничный)	SAP60C-8	SAP90C-8	SAP120C-8
A (мм)	3710	3750	3880	3857
B (мм)	3154	3060	3280	3260
C (мм)	2804	2566	3278	3278
D (°)	15	11	15	15
E (°)	17	14	12.5	12,5
F (мм)	1960	2056	2600	2600
G (мм)	1302	1504	2022	2022
I (мм)	3210	3246	3667	3667
L (мм)	6583	6320	7250	6650

Асфальтоукладчики SAP45C-8S / SAP60C-8 / SAP90C-8 / SAP120C-8

Стандартные комплектации
Индикатор температуры
Система нивелирования MOBA
Скребки

Дополнительные комплектации
Мультиплекс MOBA от 6м до 13 м.
Мультиплекс Sany от 6м до 12 м.

